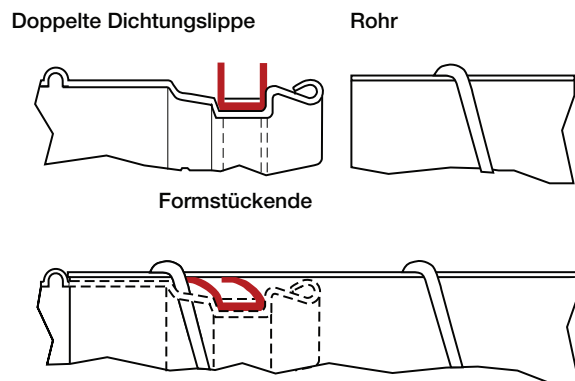


SPIRO-PLUSZ-SYSTEM

Formstücke in Ausführung **SPIRO PLUSZ** mit werkseitig aufgebrachtener Doppellippendichtung für Ventilationsrohre und Zubehörteile. Zweifache Sicherheit durch die Doppellippendichtung aus homogenem alterungsbeständigem EPDM - Gummi, kontinuierlich temperaturbeständig von -30 bis 100 °C. Die Doppellippendichtung liegt in einer Nut an der Kante des Produktes und ist mit Stahlband befestigt. Drucksicher gegen Überdruck/Unterdruck bis zu 3000 Pa. Spiro Plusz Formteile entsprechen **Dichtheitsklasse C**, lt. ÖNORM M 7615 Teil 5, geprüft durch Bundesforschungs- und Prüfzentrum ARSENAL Wien, Prüfnummer M 3381 vom 21.11.1995. Montage mittels Blechschrauben oder druckdichten Nietens gemäss Verarbeitungsrichtlinien und Toleranzen des Herstellers. Ansprechendes Design bei Sichtmontagen, da kein Kitt und kein Dicht- oder Klebeband erforderlich sind. Die Herstellung aller Systemteile erfolgt unter strengster Qualitätskontrolle.

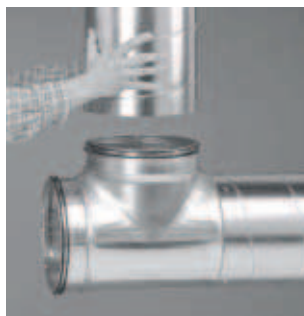


Funktion und Vorteile der doppelten Lippendichtung



- schnelle und einfache Montage - keine Unterbrechung durch Nachdichten
- werksmontierte Dichtung - keine „losen“ Teile
- umweltfreundlich - kein Kitt, keine Lösemittel
- anpassungsfähig gegenüber jeder Einbausituation - dicht auch an unzugänglichen Stellen
- temperaturbeständig von -30 bis +100 °C
- hohe Produktqualität - interne und externe Kontrollen
- ansprechendes Design bei Sichtmontage

Einfache Montage



MONTAGERICHTLINIEN SPIRO-PLUSZ-SYSTEM

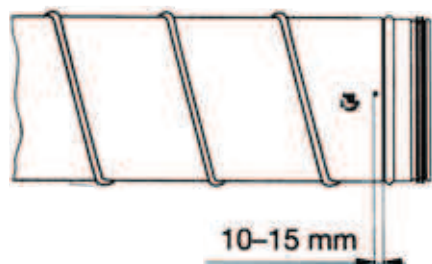
- 1 Überprüfen, dass alle zu installierenden Rohre und Formstücke in einwandfreiem Zustand sind.
- 2 Alle Spirorohre im rechten Winkel ablängen und die Kanten entgraten, um die Dichtungen vor Beschädigung zu schützen.
- 3 Teil in das Spirorohr einsetzen. Leichtes Drehen erleichtert die Montage (und auch Demontage).
- 4 Möglichst viele Stücke auf dem Boden zusammenfügen.
- 5 Den Teil mit luftdichten Nieten oder SEBS am Spirorohr befestigen.



Dimension Ø mm	Anzahl Nieten/Schrauben
63 – 125	2
150 – 250	3
280 – 630	4
710 - 1250	6



- 6 Nieten in regelmäßigen Abständen rund um das Rohr positionieren, und zwar dort, wo am meisten Spielraum vorhanden ist.

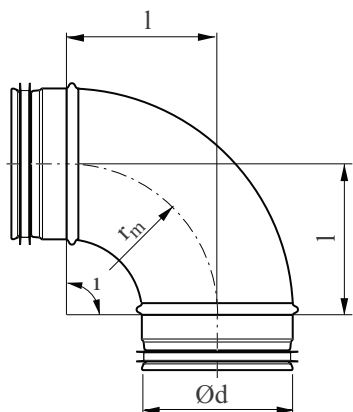


- 7 Nieten 10 bis 15 mm von der Kante des Spirorohres befestigen, um die Spiro Plusz-Dichtung nicht zu verletzen.
- 8 Eventuell Löcher von Nieten, Schrauben usw. mit Dichtungsmasse abdichten.

Positionierung der Nieten

Spiro Plusz-Bogen – 90°

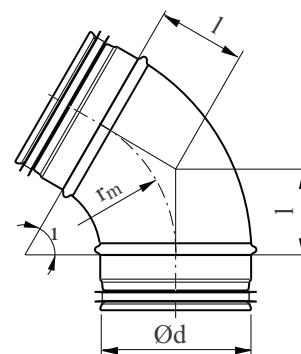
Bogen aus verzinktem Stahlblech mit doppelter Lippendichtung. Bögen bis \varnothing 200 mm aus Halbschalen gepresst, darüber aus Segmenten gebaut. Standard ist $r = 1 \times d$



Type	Ød (mm)	Artikelnummer	Gewicht (kg)	Länge l (mm)
90° Bogen 80	80	11BU008090	0,26	105
90° Bogen 100	100	11BU010090	0,31	100
90° Bogen 125	125	11BU012590	0,48	125
90° Bogen 160	160	11BU016090	0,86	160
90° Bogen 200	200	11BU020090	1,30	200
90° Bogen 250	250	11BU025090	2,20	250
90° Bogen 315	315	11BU031590	3,00	315
90° Bogen 355	355	11BFU035590	3,75	355
90° Bogen 400	400	11BFU040090	5,64	400
90° Bogen 500	500	11BFU050090	8,20	500
90° Bogen 630	630	11BFU063090	12,90	630
90° Bogen 710	710	11BFU071090	19,80	710
90° Bogen 800	800	11BFU080090	26,00	800
90° Bogen 900	900	11BFU090090	33,60	900
90° Bogen 1000	1000	11BFU100090	42,00	1000
90° Bogen 1250	1250	11BFU125090	64,00	1250

Spiro Plusz-Bogen – 60°

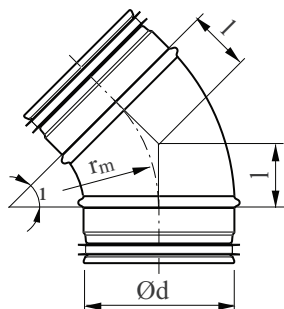
Bogen aus verzinktem Stahlblech mit doppelter Lippendichtung. Bögen bis \varnothing 200 mm aus Halbschalen gepresst, darüber aus Segmenten gebaut. Standard ist $r = 1 \times d$



Type	Ød (mm)	Artikelnummer	Gewicht (kg)	Länge l (mm)
60° Bogen 80	80	11BU008060	0,26	58
60° Bogen 100	100	11BU010060	0,31	58
60° Bogen 125	125	11BU012560	0,48	72
60° Bogen 160	160	11BU016060	0,86	92
60° Bogen 200	200	11BU020060	1,30	115
60° Bogen 250	250	11BU025060	2,20	144
60° Bogen 315	315	11BU031560	3,00	182
60° Bogen 355	355	11BFU035560	3,75	205
60° Bogen 400	400	11BFU040060	5,64	231
60° Bogen 500	500	11BFU050060	8,20	289
60° Bogen 630	630	11BFU063060	12,90	364
60° Bogen 710	710	11BFU071060	19,80	410
60° Bogen 800	800	11BFU080060	26,00	462
60° Bogen 900	900	11BFU090060	33,60	520
60° Bogen 1000	1000	11BFU100060	42,00	577
60° Bogen 1250	1250	11BFU125060	64,00	722

Spiro Plusz-Bogen – 45°

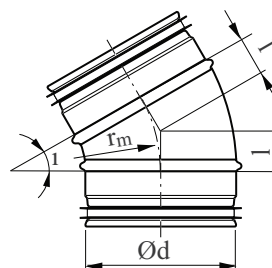
Bogen aus verzinktem Stahlblech mit doppelter Lippendichtung. Bögen bis ø 200 mm aus Halbschalen gepresst, darüber aus Segmenten gebaut. Standard ist $r = 1 \times d$



Type	ød (mm)	Artikel-nummer	Gewicht (kg)	Länge l (mm)
45° Bogen 80	80	11BU008045	0,17	41
45° Bogen 100	100	11BU010045	0,21	41
45° Bogen 125	125	11BU012545	0,29	52
45° Bogen 160	160	11BU016045	0,55	66
45° Bogen 200	200	11BU020045	0,80	83
45° Bogen 250	250	11BU025045	1,26	104
45° Bogen 315	315	11BU031545	1,90	130
45° Bogen 355	355	11BFU035545	2,26	147
45° Bogen 400	400	11BFU040045	2,96	166
45° Bogen 500	500	11BFU050045	4,90	207
45° Bogen 630	630	11BFU063045	7,49	261
45° Bogen 710	710	11BFU071045	11,30	294
45° Bogen 800	800	11BFU080045	15,00	331
45° Bogen 900	900	11BFU090045	16,80	373
45° Bogen 1000	1000	11BFU100045	19,50	414
45° Bogen 1250	1250	11BFU125045	38,00	518

Spiro Plusz-Bogen – 30°

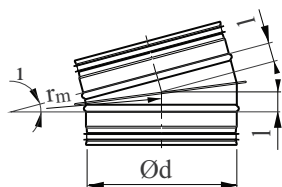
Bogen aus verzinktem Stahlblech mit doppelter Lippendichtung. Bögen bis ø 200 mm aus Halbschalen gepresst, darüber aus Segmenten gebaut. Standard ist $r = 1 \times d$



Type	ød (mm)	Artikel-nummer	Gewicht (kg)	Länge l (mm)
30° Bogen 80	80	11BU008030	0,15	27
30° Bogen 100	100	11BU010030	0,18	27
30° Bogen 125	125	11BU012530	0,20	33
30° Bogen 160	160	11BU016030	0,40	40
30° Bogen 200	200	11BU020030	0,51	48
30° Bogen 250	250	11BU025030	1,00	67
30° Bogen 315	315	11BU031530	1,42	84
30° Bogen 355	355	11BFU035530	1,71	95
30° Bogen 400	400	11BFU040030	2,27	107
30° Bogen 500	500	11BFU050030	3,70	1347
30° Bogen 630	630	11BFU063030	5,61	169
30° Bogen 710	710	11BFU071030	8,60	190
30° Bogen 800	800	11BFU080030	11,00	214
30° Bogen 900	900	11BFU090030	10,90	241
30° Bogen 1000	1000	11BFU100030	13,40	268
30° Bogen 1250	1250	11BFU125030	19,00	335

Spiro Plusz-Bogen – 15°

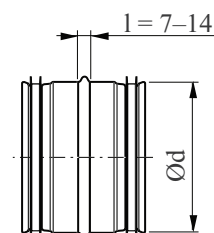
Bogen aus verzinktem Stahlblech mit doppelter Lippendichtung. Bögen bis \varnothing 200 mm aus Halbschalen gepresst, darüber aus Segmenten gebaut. Standard ist $r = 1 \times d$



Type	Ød (mm)	Artikelnummer	Gewicht (kg)	Länge l (mm)
15° Bogen 80	80	11BU008015	0,11	13
15° Bogen 100	100	11BU010015	0,15	13
15° Bogen 125	125	11BU012515	0,24	16
15° Bogen 160	160	11BU016015	0,31	21
15° Bogen 200	200	11BU020015	0,37	26
15° Bogen 250	250	11BU025015	0,90	45
15° Bogen 315	315	11BU031515	1,17	50
15° Bogen 355	355	11BFU035515	1,41	47
15° Bogen 400	400	11BFU040015	1,70	53
15° Bogen 500	500	11BFU050015	2,65	66
15° Bogen 630	630	11BFU063015	4,00	83
15° Bogen 710	710	11BFU071015	5,80	93
15° Bogen 800	800	11BFU080015	7,00	105
15° Bogen 900	900	11BFU090015	8,50	118
15° Bogen 1000	1000	11BFU100015	10,40	132
15° Bogen 1250	1250	11BFU125015	14,50	165

Spiro Plusz-Nippel – NPU

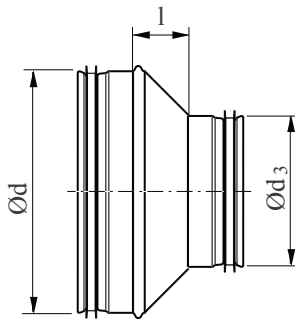
Nippel hergestellt aus verzinktem Stahlblech mit beidseitiger doppelter Lippendichtung.



Type	Ød (mm)	Artikelnummer	Gewicht (kg)	Länge l (mm)
Nippel 80	80	11NPU0080	0,09	95
Nippel 100	100	11NPU0100	0,12	95
Nippel 125	125	11NPU0125	0,15	95
Nippel 160	160	11NPU0160	0,18	95
Nippel 200	200	11NPU0200	0,25	95
Nippel 250	250	11NPU0250	0,35	130
Nippel 315	315	11NPU0315	0,64	130
Nippel 355	355	11NPU0355	0,66	130
Nippel 400	400	11NPU0400	0,76	170
Nippel 500	500	11NPU0500	1,34	170
Nippel 630	630	11NPU0630	2,24	170
Nippel 710	710	11NPU0710	2,65	210
Nippel 800	800	11NPU0800	3,10	210
Nippel 900	900	11NPU0900	4,52	210
Nippel 1000	1000	11NPU1000	5,30	210
Nippel 1250	1250	11NPU1250	7,70	250

Spiro Plusz-Reduktion – RCU

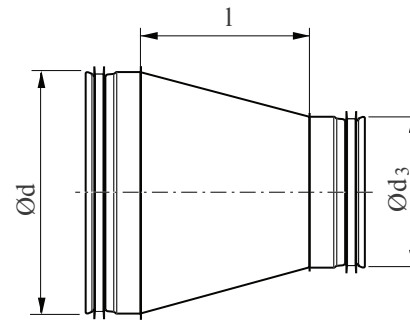
Reduktion RCU aus verzinktem Stahlblech mit doppelseitiger Lippendichtung. Gepresste Ausführung.



Type	$\varnothing d$ (mm)	$\varnothing d_3$ (mm)	Artikelnummer	Gewicht (kg)	Länge (mm)
RCU 100/63	100	63	11RCU100063		
RCU 100/80	100	80	11RCU100080		
RCU 125/80	125	80	11RCU125063		
RCU 125/100	125	100	11RCU125100		
RCU 160/80	160	80	11RCU160080		
RCU 160/100	160	100	11RCU160100		
RCU 160/125	160	125	11RCU160125		
RCU 200/100	200	100	11RCU200100		
RCU 200/125	200	125	11RCU200125		
RCU 200/160	200	160	11RCU200160		
RCU 250/125	250	125	11RCU250125		
RCU 250/160	250	160	11RCU250160		
RCU 250/200	250	200	11RCU250200		
RCU 315/160	315	160	11RCU315160		
RCU 315/200	315	200	11RCU315200		
RCU 315/250	315	250	11RCU315250		

Spiro Plusz-Reduktion – RCLU

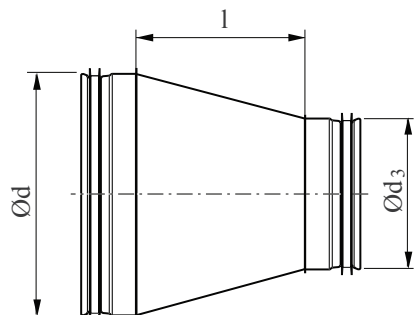
Reduktion RCLU aus verzinktem Stahlblech mit doppelseitiger Lippendichtung. Gebaute Ausführung.



Type	$\varnothing d$ (mm)	$\varnothing d_3$ (mm)	Artikelnummer	(kg)	Länge (mm)
RCLU 355/125	355	125	11RCLU03550125	1,50	119
RCLU 355/160	355	160	11RCLU03550160	1,84	298
RCLU 355/200	355	200	11RCLU03550200	1,71	243
RCLU 355/250	355	250	11RCLU03550250	1,56	174
RCLU 355/315	355	315	11RCLU03550315	1,21	85
RCLU 400/160	400	160	11RCLU04000160	2,44	365
RCLU 400/200	400	200	11RCLU04000200	2,31	310
RCLU 400/250	400	250	11RCLU04000250	2,20	241
RCLU 400/315	400	315	11RCLU04000315	1,86	152
RCLU 400/355	400	355	11RCLU04000355	1,55	97
RCLU 450/160	450	160	11RCLU04500160	2,46	241
RCLU 450/200	450	200	11RCLU04500200	2,99	378
RCLU 450/250	450	250	11RCLU04500250	2,85	310
RCLU 450/315	450	315	11RCLU04500315	2,50	221
RCLU 450/355	450	355	11RCLU04500355	2,24	166
RCLU 450/400	450	400	11RCLU04500400	2,64	109
RCLU 500/160	500	160	11RCLU05000160	3,47	412
RCLU 500/200	500	200	11RCLU05000200	3,66	447
RCLU 500/250	500	250	11RCLU05000250	3,51	378
RCLU 500/315	500	315	11RCLU05000315	3,16	289
RCLU 500/355	500	355	11RCLU05000355	2,89	234
RCLU 500/400	500	400	11RCLU05000400	2,69	177
RCLU 500/450	500	450	11RCLU05000450	2,37	109
RCLU 560/200	560	200	11RCLU05600200	3,98	418
RCLU 560/250	560	250	11RCLU05600250	4,47	461
RCLU 560/315	560	315	11RCLU05600315	4,11	371
RCLU 560/355	560	355	11RCLU05600355	3,85	317
RCLU 560/400	560	400	11RCLU05600400	3,66	260

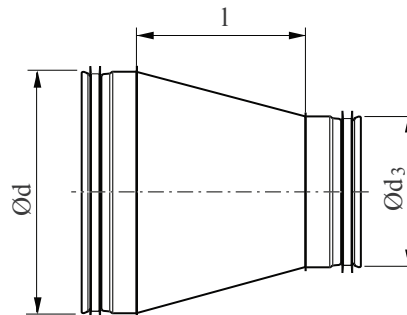
Spiro Plusz-Reduktion – RCLU

Reduktion RCLU aus verzinktem Stahlblech mit doppelseitiger Lippendichtung. Gebaute Ausführung.



Spiro Plusz-Reduktion – RCLU

Reduktion RCLU aus verzinktem Stahlblech mit doppelseitiger Lippendichtung. Gebaute Ausführung.

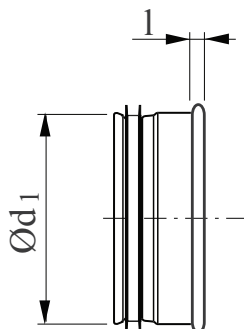


Type	Ød (mm)	Ød ₃ (mm)	Artikelnummer	(kg)	l (mm)
RCLU 560/450	560	450	11RCLU05600450	2,70	191
RCLU 560/500	560	500	11RCLU05600500	2,86	122
RCLU 630/200	630	200	11RCLU06300200	5,12	589
RCLU 630/250	630	250	11RCLU06300250	5,60	557
RCLU 630/315	630	315	11RCLU06300315	5,25	468
RCLU 630/355	630	355	11RCLU06300355	4,99	413
RCLU 630/400	630	400	11RCLU06300400	4,79	356
RCLU 630/450	630	450	11RCLU06300450	4,46	287
RCLU 630/500	630	500	11RCLU06300500	4,00	219
RCLU 630/560	630	560	11RCLU06300560	3,43	136
RCLU 630/600	630	600	11RCLU06300600	2,97	81
RCLU 710/250	710	250	11RCLU07100250	8,10	611
RCLU 710/315	710	315	11RCLU07100315	7,48	573
RCLU 710/355	710	355	11RCLU07100355	7,11	528
RCLU 710/400	710	400	11RCLU07100400	6,92	471
RCLU 710/450	710	450	11RCLU07100450	6,60	402
RCLU 710/500	710	500	11RCLU07100500	6,12	333
RCLU 710/560	710	560	11RCLU07100560	5,57	251
RCLU 710/600	710	600	11RCLU07100600	5,10	196
RCLU 710/630	710	630	11RCLU07100630	4,72	155
RCLU 800/315	800	315	11RCLU08000315	9,29	678
RCLU 800/355	800	355	11RCLU08000355	9,01	635
RCLU 800/400	800	400	11RCLU08000400	8,81	594
RCLU 800/450	800	450	11RCLU08000450	8,49	526
RCLU 800/500	800	500	11RCLU08000500	8,02	457
RCLU 800/560	800	560	11RCLU08000560	7,46	375
RCLU 800/600	800	600	11RCLU08000600	6,99	320

Type	Ød (mm)	Ød ₃ (mm)	Artikelnummer	(kg)	l (mm)
RCLU 800/630	800	630	11RCLU08000630	6,62	279
RCLU 800/710	800	710	11RCLU08000710	6,21	174
RCLU 900/355	900	355	11RCLU09000355	11,48	705
RCLU 900/400	900	400	11RCLU09000400	11,09	689
RCLU 900/450	900	450	11RCLU09000450	10,80	663
RCLU 900/500	900	500	11RCLU09000500	10,30	594
RCLU 900/560	900	560	11RCLU09000560	9,78	512
RCLU 900/600	900	600	11RCLU09000600	9,31	457
RCLU 900/630	900	630	11RCLU09000630	8,94	416
RCLU 900/710	900	710	11RCLU09000710	8,53	311
RCLU 900/800	900	800	11RCLU09000800	7,18	187
RCLU 1000/355	1000	355	11RCLU10000355	14,03	821
RCLU 1000/400	1000	400	11RCLU10000400	13,78	798
RCLU 1000/450	1000	450	11RCLU10000450	13,45	759
RCLU 1000/500	1000	500	11RCLU10000500	13,10	732
RCLU 1000/560	1000	560	11RCLU10000560	12,50	649
RCLU 1000/600	1000	600	11RCLU10000600	12,00	594
RCLU 1000/630	1000	630	11RCLU10000630	11,70	553
RCLU 1000/710	1000	710	11RCLU10000710	11,20	448
RCLU 1000/800	1000	800	11RCLU10000800	9,91	325
RCLU 1000/900	1000	900	11RCLU10000900	8,17	187
RCLU 1250/500	1250	500	11RCLU12500500	21,15	1080
RCLU 1250/560	1250	560	11RCLU12500560	20,78	978
RCLU 1250/600	1250	600	11RCLU12500600	20,10	938
RCLU 1250/630	1250	630	11RCLU12500630	19,70	897
RCLU 1250/710	1250	710	11RCLU12500710	19,30	792
RCLU 1250/800	1250	800	11RCLU12500800	17,90	668
RCLU 1250/900	1250	900	11RCLU12500900	16,20	531
RCLU 1250/1000	1250	1000	11RCLU12501000	14,40	393

Spiro Plusz-Enddeckel für Rohr – ESU

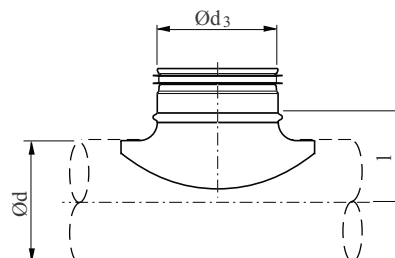
Enddeckel für Spiro-Rohr aus verzinktem Stahlblech mit Lippendichtung. Für Formstücke nicht geeignet.



Type	ød (mm)	Artikel-nummer	Gewicht (kg)	Länge l (mm)
Enddeckel 80	80	11ESU0080	0,10	15
Enddeckel 100	100	11ESU0100	0,10	15
Enddeckel 125	125	11ESU0125	0,10	15
Enddeckel 160	160	11ESU0160	0,20	15
Enddeckel 200	200	11ESU0200	0,30	15
Enddeckel 250	250	11ESU0250	0,60	15
Enddeckel 315	315	11ESU0315	0,90	15
Enddeckel 355	355	11ESU0355	1,20	15
Enddeckel 400	400	11ESU0400	1,20	15
Enddeckel 500	500	11ESU0500	1,70	30
Enddeckel 630	630	11ESU0630	2,80	30

Spiro Plusz-Sattelstück – PSU

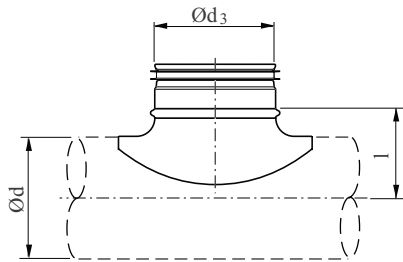
Sattelstück PSU aus verzinktem Stahlblech mit Lippendichtung. Abgang ist zentrisch eingepresst.



Type	ød (mm)	ød3 (mm)	Artikel-nummer	(kg)	l (mm)
PSU 80/80	80	80	11PSU080080	0,13	52
PSU 100/80	100	80	11PSU100080	0,14	62
PSU 100/100	100	100	11PSU100100	0,18	65
PSU 125/80	125	80	11PSU125080	0,13	75
PSU 125/100	125	100	11PSU125100	0,18	78
PSU 125/125	125	125	11PSU125125	0,25	83
PSU 160/80	160	80	11PSU160080	0,10	92
PSU 160/100	160	100	11PSU160100	0,18	95
PSU 160/125	160	125	11PSU160125	0,18	100
PSU 160/160	160	160	11PSU160160	0,37	105
PSU 200/80	200	80	11PSU200080	0,09	112
PSU 200/100	200	100	11PSU200100	0,19	115
PSU 200/125	200	125	11PSU200125	0,25	115
PSU 200/150	200	150	11PSU200150	0,30	120
PSU 200/160	200	160	11PSU200160	0,27	125
PSU 200/200	200	200	11PSU200200	0,39	125

Spiro Plusz-Sattelstück – PSU

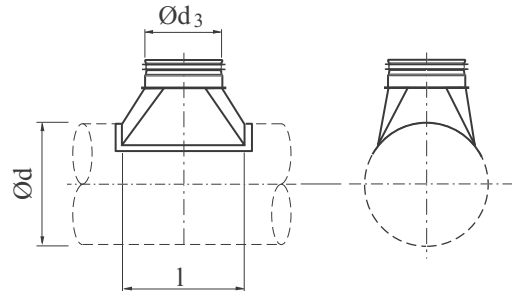
Sattelstück PSU aus verzinktem Stahlblech mit Lippendichtung. Gepresste Ausführung.



Type	ød (mm)	ød3 (mm)	Artikelnummer	(kg)	l (mm)
PSU 250/80	250	80	11PSU250080	0,12	137
PSU 250/100	250	100	11PSU250100	0,18	140
PSU 250/125	250	125	11PSU250125	0,23	145
PSU 250/160	250	160	11PSU250160	0,34	150
PSU 250/200	250	200	11PSU250200	0,47	150
PSU 250/250	250	250	11PSU250250	0,30	150
PSU 315/100	315	100	11PSU315100	0,17	173
PSU 315/125	315	125	11PSU315125	0,23	178
PSU 315/160	315	160	11PSU315160	0,33	
PSU 315/200	315	200	11PSU315200	0,46	182
PSU 315/250	315	250	11PSU315250	0,71	182
PSU 315/315	315	315	11PSU315315	1,22	182

Spiro Plusz-Sattelstück – TSTCU

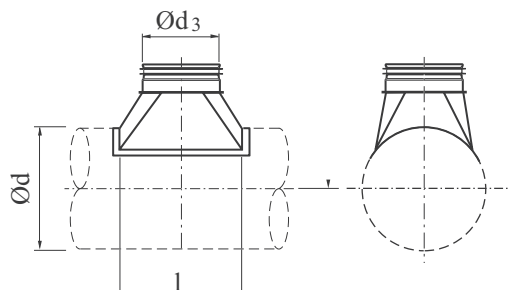
Sattelstück TSTCU aus verzinktem Stahlblech mit Lippendichtung. Gebaute Ausführung.



Type	ød (mm)	ød3 (mm)	Artikelnummer	l (mm)
TSTCU 355/100	355	100	11TSTCU03550100	165
TSTCU 355/125	355	125	11TSTCU03550125	190
TSTCU 355/200	355	200	11TSTCU03550200	285
TSTCU 355/250	355	250	11TSTCU03550250	335
TSTCU 355/315	355	315	11TSTCU03550315	410
TSTCU 355/355	355	355	11TSTCU03550355	460
TSTCU 400/100	400	100	11TSTCU04000100	165
TSTCU 400/125	400	125	11TSTCU04000125	190
TSTCU 400/160	400	160	11TSTCU04000160	230
TSTCU 400/200	400	200	11TSTCU04000200	285
TSTCU 400/250	400	250	11TSTCU04000250	335
TSTCU 400/315	400	315	11TSTCU04000315	410
TSTCU 400/355	400	355	11TSTCU04000355	460
TSTCU 400/400	400	400	11TSTCU04000400	505
TSTCU 450/160	450	160	11TSTCU04500160	230
TSTCU 450/200	450	200	11TSTCU04500200	285
TSTCU 450/250	450	250	11TSTCU04500250	335
TSTCU 450/315	450	315	11TSTCU04500315	410
TSTCU 450/355	450	355	11TSTCU04500355	460
TSTCU 450/400	450	400	11TSTCU04500400	505
TSTCU 450/450	450	450	11TSTCU04500450	555
TSTCU 500/160	500	160	11TSTCU05000160	230
TSTCU 500/200	500	200	11TSTCU05000200	285
TSTCU 500/250	500	250	11TSTCU05000250	335
TSTCU 500/315	500	315	11TSTCU05000315	410
TSTCU 500/355	500	355	11TSTCU05000355	460
TSTCU 500/400	500	400	11TSTCU05000400	505
TSTCU 500/450	500	450	11TSTCU05000450	555
TSTCU 500/500	500	500	11TSTCU05000500	610

Spiro Plusz-Sattelstück – TSTCU

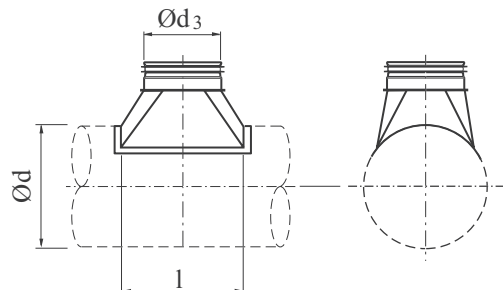
Sattelstück TSTCU aus verzinktem Stahlblech mit Lippendichtung. Gebaute Ausführung.



Type	ød (mm)	ød3 (mm)	Artikelnummer	l (mm)
TSTCU 560/200	560	200	11TSTCU05600200	285
TSTCU 560/250	560	250	11TSTCU05600250	335
TSTCU 560/315	560	315	11TSTCU05600315	410
TSTCU 560/355	560	355	11TSTCU05600355	460
TSTCU 560/400	560	400	11TSTCU05600400	505
TSTCU 560/450	560	450	11TSTCU05600450	555
TSTCU 560/500	560	500	11TSTCU05600500	610
TSTCU 560/560	560	560	11TSTCU05600560	670
TSTCU 600/200	600	200	11TSTCU06000200	285
TSTCU 600/250	600	250	11TSTCU06000250	335
TSTCU 600/315	600	315	11TSTCU06000315	410
TSTCU 600/355	600	355	11TSTCU06000355	460
TSTCU 600/400	600	400	11TSTCU06000400	505
TSTCU 600/450	600	450	11TSTCU06000450	555
TSTCU 600/500	600	500	11TSTCU06000500	610
TSTCU 600/560	600	560	11TSTCU06000560	670
TSTCU 600/600	600	600	11TSTCU06000600	710
TSTCU 630/200	630	200	11TSTCU06300200	285
TSTCU 630/250	630	250	11TSTCU06300250	335
TSTCU 630/315	630	315	11TSTCU06300315	410
TSTCU 630/355	630	355	11TSTCU06300355	460
TSTCU 630/400	630	400	11TSTCU06300400	505
TSTCU 630/450	630	450	11TSTCU06300450	555
TSTCU 630/500	630	500	11TSTCU06300500	610
TSTCU 630/560	630	560	11TSTCU06300560	670
TSTCU 630/600	630	600	11TSTCU06300600	710
TSTCU 630/630	630	630	11TSTCU06300630	740
TSTCU 710/250	710	250	11TSTCU07100250	335

Spiro Plusz-Sattelstück – TSTCU

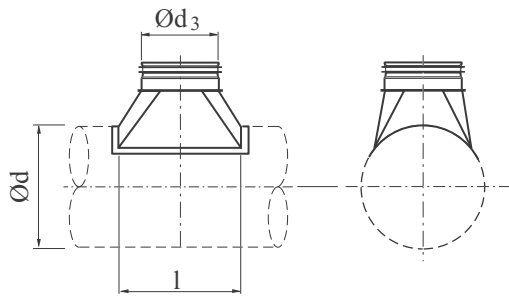
Sattelstück TSTCU aus verzinktem Stahlblech mit Lippendichtung. Gebaute Ausführung.



Type	ød (mm)	ød3 (mm)	Artikelnummer	l (mm)
TSTCU 710/315	710	315	11TSTCU07100315	410
TSTCU 710/355	710	355	11TSTCU07100355	460
TSTCU 710/400	710	400	11TSTCU07100400	505
TSTCU 710/450	710	450	11TSTCU07100450	555
TSTCU 710/500	710	500	11TSTCU07100500	610
TSTCU 710/560	710	560	11TSTCU07100560	670
TSTCU 710/600	710	600	11TSTCU07100600	710
TSTCU 710/630	710	630	11TSTCU07100630	740
TSTCU 710/710	710	710	11TSTCU07100710	820
TSTCU 800/315	800	315	11TSTCU08000315	410
TSTCU 800/355	800	355	11TSTCU08000355	460
TSTCU 800/400	800	400	11TSTCU08000400	505
TSTCU 800/450	800	450	11TSTCU08000450	555
TSTCU 800/500	800	500	11TSTCU08000500	610
TSTCU 800/560	800	560	11TSTCU08000560	670
TSTCU 800/600	800	600	11TSTCU08000600	710
TSTCU 800/630	800	630	11TSTCU08000630	740
TSTCU 800/710	800	710	11TSTCU08000710	820
TSTCU 800/800	800	800	11TSTCU08000800	910
TSTCU 900/355	900	355	11TSTCU09000355	460
TSTCU 900/400	900	400	11TSTCU09000400	505
TSTCU 900/450	900	450	11TSTCU09000450	555
TSTCU 900/500	900	500	11TSTCU09000500	610
TSTCU 900/560	900	560	11TSTCU09000560	670
TSTCU 900/600	900	600	11TSTCU09000600	710
TSTCU 900/630	900	630	11TSTCU09000630	740
TSTCU 900/710	900	710	11TSTCU09000710	820
TSTCU 900/800	900	800	11TSTCU09000800	910

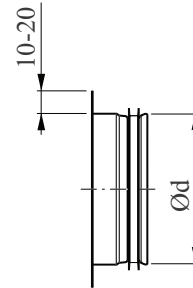
Spiro Plusz-Sattelstück – TSTCU

Sattelstück TSTCU aus verzinktem Stahlblech mit Lippendichtung. Gebaute Ausführung.



Spiro Plusz-Bundkragen – ILU

Bundkragen ILU hergestellt aus verzinktem Stahlblech mit Lippendichtung.

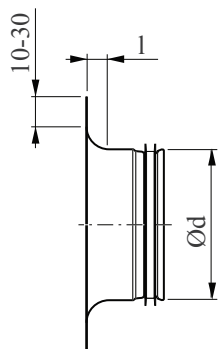


Type	ød (mm)	ød3 (mm)	Artikelnummer	l (mm)
TSTCU 900/900	900	900	11TSTCU09000900	1030
TSTCU 1000/355	1000	355	11TSTCU10000355	460
TSTCU 1000/400	1000	400	11TSTCU10000400	505
TSTCU 1000/450	1000	450	11TSTCU10000450	555
TSTCU 1000/500	1000	500	11TSTCU10000500	610
TSTCU 1000/560	1000	560	11TSTCU10000560	670
TSTCU 1000/600	1000	600	11TSTCU10000600	710
TSTCU 1000/630	1000	630	11TSTCU10000630	740
TSTCU 1000/800	1000	800	11TSTCU10000800	910
TSTCU 1000/900	1000	900	11TSTCU10000900	1030
TSTCU 1000/1000	1000	1000	11TSTCU10001000	1130
TSTCU 1250/500	1250	500	11TSTCU12500500	610
TSTCU 1250/560	1250	560	11TSTCU12500560	670
TSTCU 1250/630	1250	630	11TSTCU12500630	740
TSTCU 1250/710	1250	710	11TSTCU12500710	820
TSTCU 1250/800	1250	800	11TSTCU12500800	910
TSTCU 1250/900	1250	900	11TSTCU12500900	1050
TSTCU 1250/1000	1250	1000	11TSTCU12501000	1130
TSTCU 1250/1250	1250	1250	11TSTCU12501250	1380

Type	ød (mm)	Artikelnummer	Gewicht (kg)	Länge (mm)
ILU 80	80	11ILU0080	0,10	50
ILU 100	100	11ILU0100	0,10	50
ILU 125	125	11ILU0125	0,10	50
ILU 160	160	11ILU0160	0,10	50
ILU 200	200	11ILU0200	0,20	50
ILU 250	250	11ILU0250	0,30	55
ILU 315	315	11ILU0315	0,30	55
ILU 355	355	11ILU0355	0,40	55
ILU 400	400	11ILU0400	0,60	60
ILU 500	500	11ILU0500	0,80	60
ILU 630	630	11ILU0630	1,00	80
ILU 710	710	11ILU0710	1,40	80
ILU 800	800	11ILU0800	2,00	80
ILU 900	900	11ILU0900	2,20	100
ILU 1000	1000	11ILU1000	2,40	100
ILU 1250	1250	11ILU1250	5,00	100

Spiro Plusz-Bundkragen mit Radius – ILRU

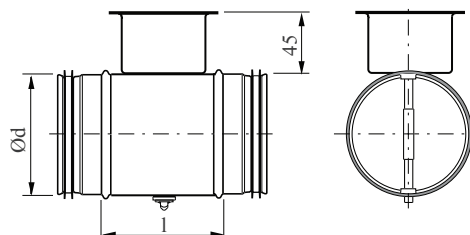
Bundkragen mit Radius - ILRU aus verzinktem Stahlblech hergestellt und mit doppelter Lippendichtung.



Type	ød (mm)	Artikelnummer	Gewicht (kg)	Länge (mm)
ILRU 80	80	11ILRU0080	0,10	50
ILRU 100	100	11ILRU0100	0,10	50
ILRU 125	125	11ILRU0125	0,10	50
ILRU 160	160	11ILRU0160	0,10	50
ILRU 200	200	11ILRU0200	0,20	50
ILRU 250	250	11ILRU0250	0,30	55
ILRU 315	315	11ILRU0315	0,30	55
ILRU 355	355	11ILRU0355	0,40	55
ILRU 400	400	11ILRU0400	0,60	60
ILRU 500	500	11ILRU0500	0,80	60
ILRU 630	630	11ILRU0630	1,00	80

Drosselklappe – DSU

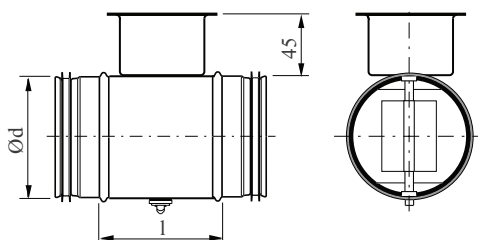
Drosselklappe aus verzinktem Stahlblech hergestellt mit doppelseitiger Lippendichtung. Das Klappenblatt ist **nicht** dichtschießend.



Type	ød (mm)	Artikelnummer	Gewicht (kg)	Breite l (mm)	Ws (mm)
DSU 80	80	11DSU0080	0,40	100	0,6
DSU 100	100	11DSU0100	0,50	100	0,6
DSU 125	125	11DSU0125	0,60	100	0,6
DSU 160	160	11DSU0160	0,70	100	0,6
DSU 200	200	11DSU0200	0,80	100	0,6
DSU 250	250	11DSU0250	1,00	100	0,6
DSU 315	315	11DSU0315	1,10	100	0,6
DSU 355	355	11DSU0355	1,20	100	0,6
DSU 400	400	11DSU0400	1,50	100	0,6
DSU 450	450	11DSU0450	1,70	100	0,6
DSU 500	500	11DSU0500	1,70	100	0,6
DSU 560	560	11DSU0560	2,00	100	0,6
DSU 630	630	11DSU0630	2,20	100	0,6

Dichtklappe – DTU

Dichtklappe aus verzinktem Stahlblech, mit beidseitigem Anschlussstutzen mit doppelter Lippendichtung. Klappenblatt bestehend aus doppelten Blechen mit dazwischenliegendem Dichtring aus EPDM-Kautschuk, der bei geschlossener Stellung an der Innenseite der Klappe anliegt. Der Drehgriff kann mit Schraubenzieher arretiert werden. Die Hülse ermöglicht eine Isolierung von bis zu 50 mm.



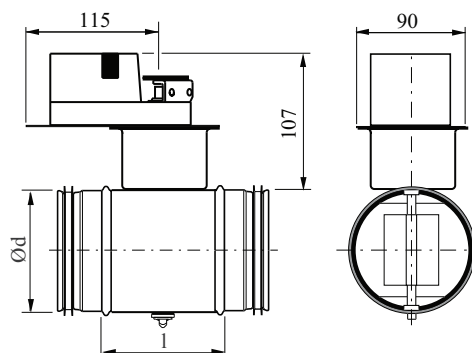
Type	Ød (mm)	Artikelnummer	Gewicht (kg)	Länge (mm)	Ws (mm)
DTU 80	80	11DTU0080	0,30	100	0,6
DTU 100	100	11DTU0100	0,38	100	0,6
DTU 125	125	11DTU0125	0,53	100	0,6
DTU 150	150	11DTU0150	0,63	100	0,6
DTU 160	160	11DTU0160	0,74	100	0,6
DTU 180	180	11DTU0180	0,82	100	0,6
DTU 200	200	11DTU0200	1,04	100	0,6
DTU 224	224	11DTU0224	1,27	100	0,6
DTU 250	250	11DTU0250	1,52	100	0,6
DTU 280	280	11DTU0280	1,77	100	0,6
DTU 300	300	11DTU0300	1,96	100	0,6
DTU 315	315	11DTU0315	2,14	100	0,6
DTU 355	355	11DTU0355	2,44	100	0,6
DTU 400	400	11DTU0400	3,65	100	0,6
DTU 450	450	11DTU0450	4,84	100	0,7
DTU 500	500	11DTU0500	6,07	115	0,7
DTU 560	560	11DTU0560	7,47	115	0,7
DTU 600	600	11DTU0600	8,11	115	0,7
DTU 630	630	11DTU0630	8,80	115	0,9

Dichtklappe mit Motor – DTBU

Standarddichtklappe - DTU aus verzinktem Stahlblech, mit doppelter Lippendichtung und aufgebautem Motor.

- bis Ø 200 mm: **CM 230-F**
- von Ø 224 bis Ø 450 mm: **LM 230A**
- Ø 500 mm: **NM 230A**
- von Ø 560 bis Ø 630 mm: **SM 230A**

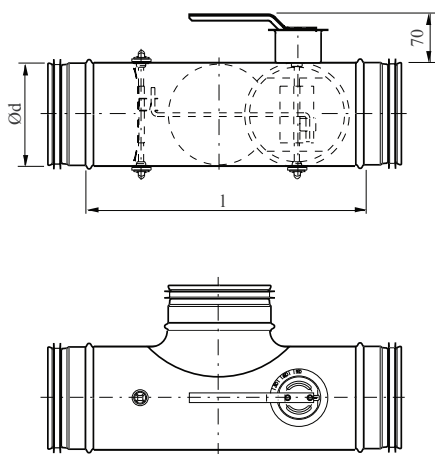
Achtung! Andere Motoren auf Anfrage!



Type	Ød (mm)	Artikelnummer	Gewicht (kg)	Länge l (mm)
DTBU 80	80	11DTBU0080	1,00	100
DTBU 100	100	11DTBU0100	1,08	100
DTBU 125	125	11DTBU0125	1,23	100
DTBU 150	150	11DTBU0150	1,32	100
DTBU 160	160	11DTBU0160	1,44	100
DTBU 180	180	11DTBU0180	1,57	100
DTBU 200	200	11DTBU0200	1,74	100
DTBU 224	224	11DTBU0224	1,91	100
DTBU 250	250	11DTBU0250	2,22	100
DTBU 280	280	11DTBU0280	2,44	100
DTBU 300	300	11DTBU0300	2,63	100
DTBU 315	315	11DTBU0315	2,84	100
DTBU 355	355	11DTBU0355	3,89	100
DTBU 400	400	11DTBU0400	4,54	100
DTBU 450	450	11DTBU0450	4,87	100
DTBU 500	500	11DTBU0500	7,74	115
DTBU 560	560	11DTBU0560	8,25	115
DTBU 600	600	11DTBU0600	9,15	115
DTBU 630	630	11DTBU0630	10,50	115

Umschaltklappe – TATU

Klappe zur Umlenkung von Volumenströmen aus verzinktem Stahlblech, mit dreiseitigem Anschlussstutzen mit doppelter Lippendichtung. Klappenblatt mit Dichtring aus EPDM-Kautschuk, der bei geschlossener Stellung an der Innenseite der Klappe anliegt.

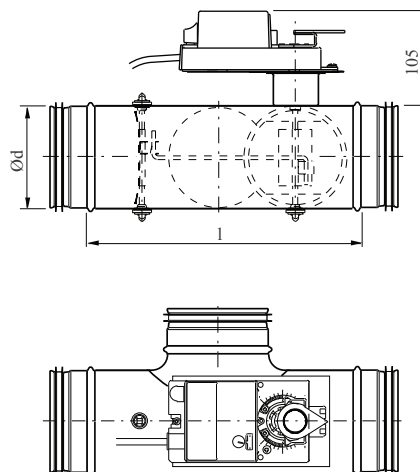


Umschaltklappe mit Motor – TATBU

Standardumschaltklappe - TATU aus verzinktem Stahlblech mit doppelter Lippendichtung und Stellmotor.

- bis \varnothing 400 mm: **NM 230A**

ACHTUNG! Andere Motoren auf Anfrage!



Type	Ød (mm)	Artikelnummer	Gewicht (kg)	Länge l (mm)
TATU 100/100	100	11TATU100100	1,20	280
TATU 125/125	125	11TATU125125	1,60	345
TATU 160/160	160	11TATU160160	2,20	385
TATU 200/200	200	11TATU200200	3,15	425
TATU 250/250	250	11TATU250250	4,50	520
TATU 315/315	315	11TATU315315	6,60	585
TATU 400/400	400	11TATU400400	9,80	645

Type	Ød (mm)	Artikelnummer	Gewicht (kg)	Länge l (mm)
TATBU 100/100	100	11TATBU100100	2,00	280
TATBU 125/125	125	11TATBU125125	2,40	345
TATBU 160/160	160	11TATBU160160	3,00	385
TATBU 200/200	200	11TATBU200200	3,90	425
TATBU 250/250	250	11TATBU250250	5,20	520
TATBU 315/315	315	11TATBU315315	7,40	585
TATBU 400/400	400	11TATBU400400	10,6	645

Mögliche Klappenstellungen:

